

# ОПТРОНЫ И ТВЕРДОТЕЛЬНЫЕ ОПТОЭЛЕКТРОННЫЕ РЕЛЕ

## OPTOCOUPLEDERS AND SOLID STATE RELAYS

---

2003

СОДЕРЖАНИЕ  
CONTENTS

ОБЩИЕ СВЕДЕНИЯ О ПРЕДПРИЯТИИ <i>COMMON INFORMATION OF THE ENTERPRISE</i>	2
ОБЩАЯ КЛАССИФИКАЦИЯ ИЗДЕЛИЙ <i>SELECTION GUIDE</i>	4
УСЛОВНЫЕ ОБОЗНАЧЕНИЯ <i>INDEX TO GLOSSARY BY SYMBOLS AND ABBREVIATIONS</i>	6
ТИПЫ И ОСНОВНЫЕ ХАРАКТЕРИСТИКИ <i>TYPES AND BASIC CHARACTERISTICS</i>	7
1. Диодные оптопары <i>Diode optocouplers</i>	17
2. Переключатели с аналоговым выходом. Срабатывание от постоянного входного сигнала. <i>Switches with Analog Output. DC Input Response.</i>	19
3. Переключатели с аналоговым выходом. Срабатывание от переменного входного сигнала. <i>Switches with Analog Output. AC Input Response.</i>	22
4. Переключатели с цифровым выходом. Высокая скорость передачи данных (более 1 Мб/с). <i>Switches with Logic Output. High speed (&gt;1 Mb/s).</i>	25
5. Переключатели с цифровым выходом. Сверхвысокая скорость передачи данных (более 10 Мб/с). <i>Switches with Logic Output. Very high speed (&gt;10 Mb/s).</i>	26
6. Реле малой мощности. Переменного тока. <i>Low power relays. AC Switch.</i>	27
7. Реле малой мощности. Общего назначения. <i>Low power relays. AC/DC Switch.</i>	28
8. Высокочастотные быстродействующий МОП-реле <i>High frequency high speed MOS-relay</i>	30
9. Реле малой мощности. Постоянного тока. <i>Low power relays. DC Switch.</i>	31
10. МОП - реле с датчиком. <i>MOS - relay with call sensor.</i>	32
11. Реле средней мощности. Переменного тока. <i>Middle power relays. AC Switch.</i>	33
12. Реле средней мощности. Общего назначения. <i>Middle power relays. AC/DC Switch.</i>	34
13. Оптопары в герметичном корпусе. <i>Optocouplers in hermetic packages.</i>	35
14. Переключатели с цифровым выходом ( в герметич. корпусе) <i>Switches Logic Output (hermetic packages)</i>	36
15. МОП-реле ( в герметич. корпусе) <i>MOS-relays (hermetic packages)</i>	38
16. Твердотельное реле и оптопары для поверхностного монтажа. <i>SSR and optocouplers for surface mounting.</i>	39
ТИПЫ КОРПУСОВ ( <i>TYPES OF PACKAGES</i> )	40
НОМЕРА ТЕХНИЧЕСКИХ УСЛОВИЙ	43
АНАЛОГИ ( <i>CROSS-REFERENCE</i> )	45

Закрытое акционерное общество «ПРОТОН» является одним из ведущих производителей электронной техники в России.

Предприятие владеет современными технологиями по производству полупроводниковых оптоэлектронных приборов и интегральных микросхем на кремнии и арсениде галлия.

Обширные технические характеристики приборов, выпускаемых АО "Протон", позволяют использовать их в широком диапазоне областей применения: аудио- и видео-технике, средствах связи, контрольно-измерительном оборудовании, строительстве, сельском хозяйстве, энергетике, бытовой технике, автомобилестроении.

ЗАО «ПРОТОН» специализируется на выпуске оптоэлектронных компонентов:

- кристаллы для особо ярких светодиодов, оптронов и твердотельных реле;
- излучающие диоды и фотодиоды ИК-диапазона;
- светодиоды и мнемонические индикаторы с широким спектром цвета свечения, различной силы света и различной формой излучающей поверхности;
- шкальные индикаторы разного цвета свечения;
- светодиодные коммутаторные лампы;
- цифровые, буквенно-цифровые одно- и многоразрядные индикаторы разного цвета свечения;
- матричные индикаторы со схемами управления;
- оптоэлектронные ключи, работающие в широком температурном диапазоне;
- оптоэлектронные твердотельные реле малой и средней мощности.
- готовые изделия на базе ОЯ СИД (полупроводниковые светофоры, бегущие строки, дополнительные сигналы торможения, электронные часы).

Мы предлагаем Вам различные варианты сотрудничества:

- поставка нашей продукции на выгодных для покупателя условиях;
- разработка новых изделий при финансировании со стороны заказчика;
- выпуск изделий по имеющимся на предприятии технологиям по заказам фирм.

Предприятие заинтересовано в установлении контактов с потенциальными инвесторами и др. фирмами для совместной деятельности.

## НАШИ РЕКВИЗИТЫ

Россия, 302027, г. Орел, ул. Лескова, 19

ЗАО " ПРОТОН "

тел. : (0862) 41-84-57, 41-04-67

факс. : (0862) 41-84-57, 41-04-67

E-mail: proton1@orel.ru

<http://www.proton.orel.ru>

*JSC "PROTON" is one of the main manufacturers of electronics in Russia.*

*The enterprise possesses modern technologies in the spheres of production of semiconductor devices and IC based on silicon and on gallium arsenide.*

*A wide range of technical characteristics of the devices, manufactured by PROTON, allow to use them in wide diapason of the spheres of application: audio and video, means of communication, control-measure equipment, building, agriculture, energetics, motor-building.*

*JSC "PROTON" outputs the following optoelectronic components:*

- *chips for super bright LEDs, optocouplers and SSR;*
- *emitting diodes and photodiodes of infrared diapason;*
- *LED Lamps and LED Light Bars with wide range of luminous colours, different luminous intensity and different forms of emitting surface;*
- *Bar Graph Arrays of different colours of luminiscence;*
- *LED commutating lamps;*
- *digital, alpha-digital mono and many ranged displays of different colours of luminiscence;*
- *matrix displays with operating diagrams;*
- *solid-state relays of low and middle power;*
- *optocouplers of wide temperature diapason;*
- *finished devices on the base of Super bright LEDs (LED traffic lights, running lines, additional braking signals, electronic clocks).*

*We suggest you different variants of cooperation:*

- *delivery of our devices based on advantageous conditions for the buyer.*
- *design of the new devices based on client's financing.*
- *output of devices according to the enterprise's technologies and according to the firms orders.*

*The enterprise is interested in contacts with potential investors and with other firms for cooperation.*

**OUR ADDRESS:**

**JSC "PROTON"**

**19 Leskov str., Orel, 302027, Russia**

**Tel: (+7 086-2) 41-92-70**

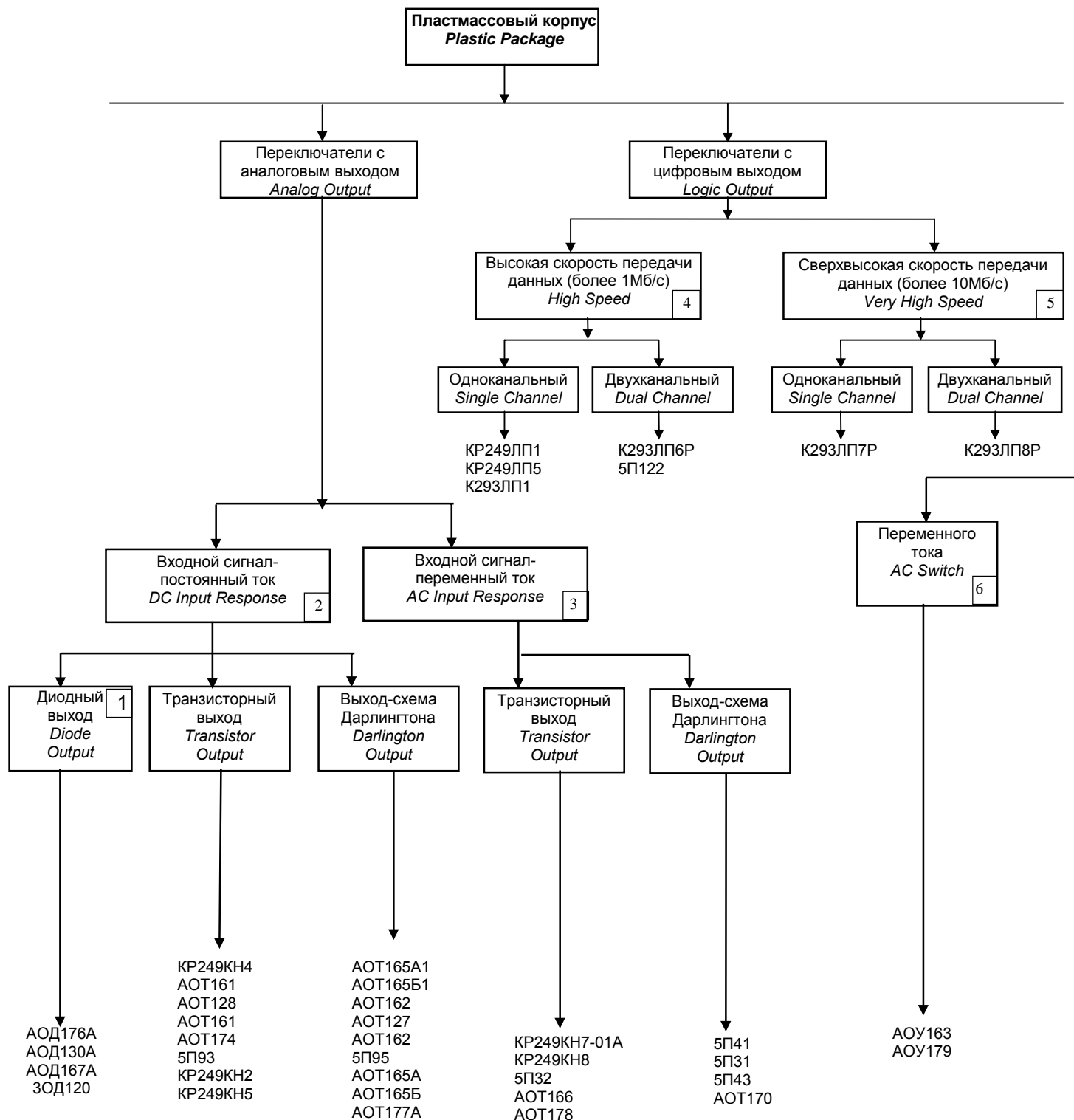
**Fax: (+7 086-2) 41-44-03, 41-04-74**

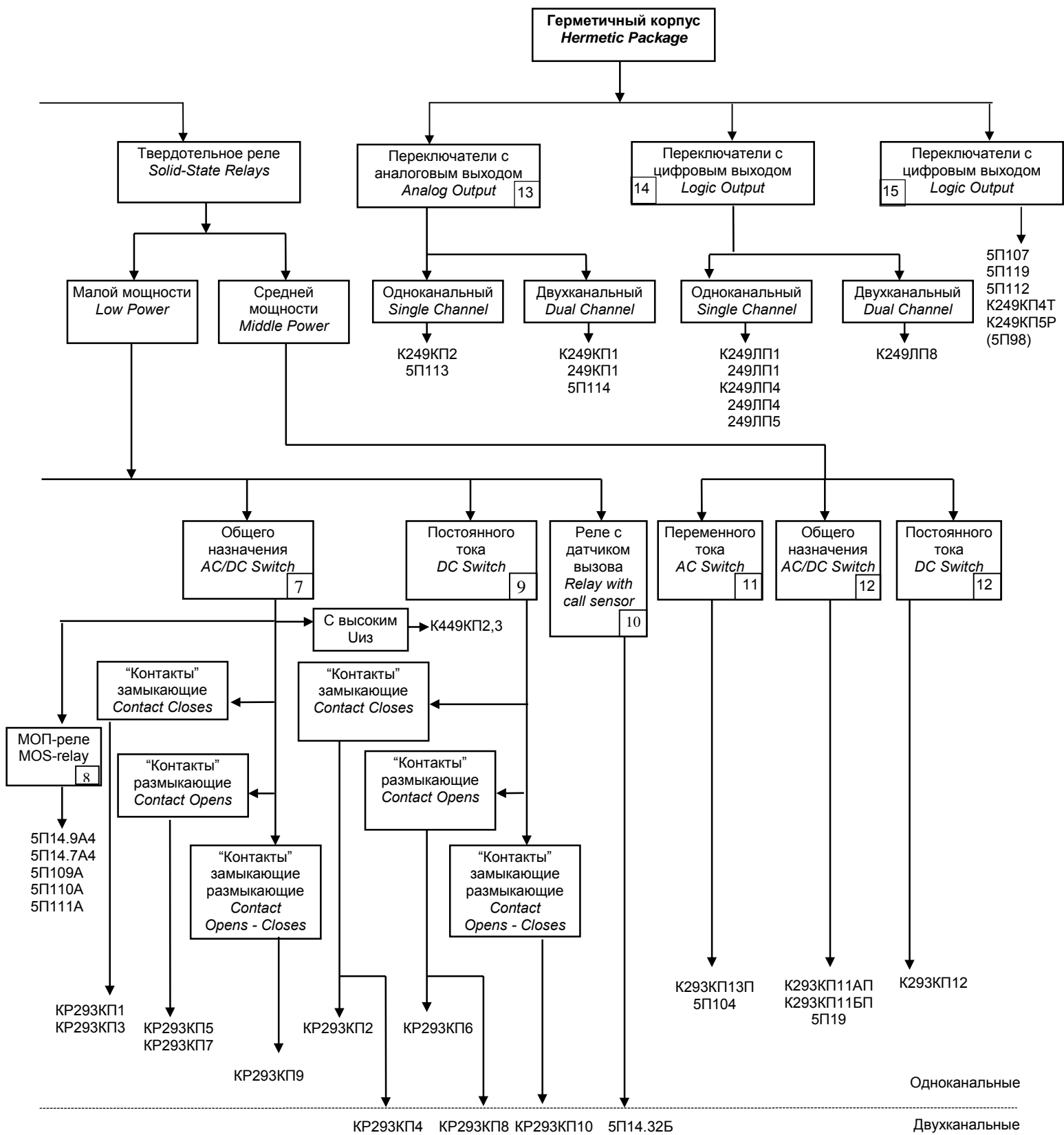
**E-mail:proton1@orel.ru**

**<http://www.proton.orel>**

# ОПТРОНЫ И ТВЕРДОТЕЛЬНЫЕ ОПТОЭЛЕКТРОННЫЕ РЕЛЕ

## OPTOCOUPLERS AND SOLID-STATE RELAYS





**УСЛОВНОЕ ОБОЗНАЧЕНИЕ**  
**INDEX TO GLOSSARY BY SYMBOLS AND ABBREVIATIONS**

**ВХОДНЫЕ ХАРАКТЕРИСТИКИ (INPUT CHARACTERISTICS)**

$I_{ВХ} (I_F)$	- входной прямой ток ( <i>Forward Input Current</i> )
$I_{ВХ.И} (I_{F(pk)})$	- входной импульсный ток ( <i>Peak Forward Current</i> )
$I_{ВХ}^1 (I_{FH})$	- входной ток высокого уровня ( <i>High Level Input Current</i> )
$I_{ВХ}^0 (I_{FL})$	- входной ток низкого уровня ( <i>Low Level Input Current</i> )
$I_{ВКЛ} (I_{FON})$	- входной ток включения ( <i>Operation LED Current</i> )
$I_{ВХ.ВКЛ} (I_{F(ON)})$	- входной ток во включенном состоянии ( <i>Input On-Current</i> )
$U_{ВХ} (V_F)$	- прямое напряжение на входе ( <i>Forward Input Voltage</i> )
$U_{ВХ}^0 (V_{FL})$	- входное напряжение низкого уровня ( <i>Low Level Input Voltage</i> )
$U_{ОБР} (V_R)$	- входное обратное напряжение ( <i>Reverse Input Voltage</i> )
$U_{ВХ.ВЫКЛ} (V_{F(OFF)})$	- входное напряжение в выключенном состоянии ( <i>Input Off- Voltage</i> )

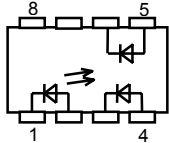
**ВЫХОДНЫЕ ХАРАКТЕРИСТИКИ (OUTPUT CHARACTERISTICS)**

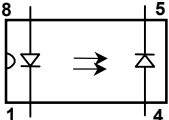
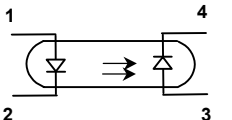
$I_{КОМ} (I_C, I_O)$	- ток коммутации ( <i>Collector Current, Output On-Current</i> )
$I_{КОМ.И} (I_{O(pk)})$	- ток коммутации импульсный ( <i>Collector On-Current - PK</i> )
$I_{УТ.ВЫХ} (I_{O(OFF)})$	- ток утечки на выходе ( <i>Output Leakage Current</i> )
$I_{ВЫХ}^1 (I_{OH})$	- выходной ток высокого уровня ( <i>High Level Output Current</i> )
$I_{ВЫХ}^0 (I_{OL})$	- выходной ток низкого уровня ( <i>Low Level Output Current</i> )
$I_{ВЫХ} (I_O)$	- выходной ток ( <i>Output Current</i> )
$I_{КЗ} (I_{sc})$	- выходной ток короткого замыкания ( <i>Short Current</i> )
$U_{ОСТ.ВЫХ} (V_{CE(SAT)})$	- выходное остаточное напряжение ( <i>Collector-Emitter Saturation Voltage</i> )
$U_{КОМ} (V_O)$	- напряжение коммутации ( <i>Output Voltage</i> )
$U_{ВЫХ}^1 (V_{OH})$	- выходное напряжение высокого уровня ( <i>High Level Output Voltage</i> )
$U_{ВЫХ}^0 (V_{OL})$	- выходное напряжение низкого уровня ( <i>Low Level Output Voltage</i> )
$U_{ПИТ} (V_{CC})$	- напряжение питания ( <i>Supply Voltage</i> )
$U_{ОСТ} (V_{TM})$	- остаточное напряжение в открытом состоянии ( <i>On-State Voltage</i> )
$d_U / dt (d_{V_O} / dt)$	- критическая скорость нарастания выходного напряжения ( <i>Critical Rate of Rise of Off-state Voltage</i> )

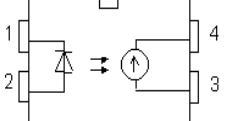
**ОБЩИЕ ХАРАКТЕРИСТИКИ (TOTAL DEVICE CHARACTERISTICS)**

$I_{ПОТ} (I_{CC(OFF)})$	- ток потребления ( <i>Supply Current</i> )
$I_{УТ} (I_L)$	- ток утечки ( <i>Leakage Current</i> )
$I_{УТ.СИ} (I_{DSS})$	- ток утечки сток-исток в закрытом состоянии ( <i>Drain-Source Leakage Current</i> )
$I_{УТ.ЗИ} (I_{GSS})$	- ток утечки затвора ( <i>Gate-Source Leakage Current</i> )
$I_C (I_D)$	- ток стока ( <i>Drain Current</i> )
$U_{ИЗ} (V_{ISO})$	- напряжение изоляции ( <i>Isolation Voltage</i> )
$U_{ПР.СИ} (V_{(BR)DSS})$	- напряжение пробоя сток-исток ( <i>Drain-Source Breakdown Voltage</i> )
$U_{ПОР} (V_{GS(th)})$	- пороговое напряжение ( <i>Gate Threshold Voltage</i> )
$U_{ЗИ} (V_{GSS})$	- напряжение затвор-исток ( <i>Gate-Source Voltage</i> )
$R_{ИЗ} (R_{ISO})$	- сопротивление изоляции ( <i>Isolation Resistance</i> )
$R (R_{ON})$	- выходное сопротивление во включенном состоянии ( <i>Output On-Resistance</i> )
$R_{СИ} (R_{DS(ON)})$	- сопротивление сток-исток в открытом состоянии ( <i>Drain-Source On-Resistance</i> )
$K_i (CTR)$	- коэффициент передачи по току ( <i>Current Transfer Ratio</i> )
$C_{ВЫХ} (C_{OFF})$	- выходная емкость в закрытом состоянии ( <i>Output Off-Capacitance</i> )
$C_{ПР} (C_{i-o})$	- проходная емкость ( <i>Input - Output Capacitance</i> )
$C_{ЗИ} (C_{ISS})$	- емкость затвора ( <i>Input Capacitance Gate-Source</i> )
$t_{ЗД.П}^{0,1}, t_{ЗД.П}^{1,0} (t_{PHL}, t_{PLH})$	- время задержки распространения сигнала ( <i>Propagation Delay Time to Logic Low (High) Output Level</i> )
$t_{НАР} (t_R)$	- время нарастания импульса ( <i>Rise Time</i> )
$t_{СП} (t_F)$	- время спада импульса ( <i>Fall Time</i> )
$t_{ВКЛ} (t_{on})$	- время включения ( <i>Turn-on Time</i> )
$t_{ВЫКЛ} (t_{off})$	- время выключения ( <i>Turn-off Time</i> )
$P (P_D)$	- рассеиваемая мощность одним каналом ( <i>Total Device Power Dissipation-Single Channel</i> )
$T (T_A)$	- рабочий диапазон температур ( <i>Maximum Operating Temperature</i> )
$F_p (F_o)$	- рабочая частота ( <i>Operating Frequency</i> )

Для изделий КР249, КР293, К4499 в корпусах DIP4, 6, 8 буква Т в конце обозначает исполнение корпуса для SMD.  
Например: К293ЛП6Р – DIP-корпус, К293ЛП6Т – SMD-корпус.  
Для изделий АОТ, АОУ, АОД в корпусах DIP4, 6, 8 цифра 9 в конце обозначает исполнение корпуса для SMD.  
Например: АОТ128А – DIP-корпус, АОТ128А9 – SMD-корпус.

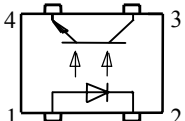
№	Тип Type	Особенности Features	Электрическая Схема Equivalent Circuit	Тип Корпуса Package Type	U <sub>вых</sub> V <sub>o</sub> В (V)	Ki1		Ki2		Ki3		F кГц kHz	U <sub>из</sub> V <sub>iso</sub> В (V)
						@ I <sub>вх</sub> I <sub>F</sub> мА (mA)	@ I <sub>вх</sub> I <sub>F</sub> мА (mA)	@ I <sub>вх</sub> I <sub>F</sub> мА (mA)	@ I <sub>вх</sub> I <sub>F</sub> мА (mA)				
<b>1. ДИОДНЫЕ ОПТОПАРЫ DIODE OPTOCOUPPLERS</b>													
1.1	АОД176А	Дифференциальная оптопара Differential optocoupler.		DIP-8	15	.008	2-10	.008	2-10	1.0	2-10	200	3750

№	Тип Type	Особенности Features	Электрическая схема Equivalent Circuit	Тип кор- пуса Package Type	Входное напря- жение U <sub>вх</sub> V <sub>f</sub> , max В (V)	Вых. обр. на- пряжение U <sub>вых.обр</sub> V <sub>r</sub> В (V)	Коеф. пере- дачи по току K <sub>i</sub>	Время нар. и спа- да вых. сигнала t <sub>нар</sub> , t <sub>сп</sub> max	
								@ I <sub>F</sub> мА	нс (ns)
1.2.	АОД130А	Диодная оптопа- ра Diode optocoupler		DIP-8	1,5	3,5	1	10	100
1.3.	ЗОД120А1	Бескорпусная диодная оптопа- ра		-	1,6	8		10	105
1.4	ЗОД120Б1	Diode optocoupler without package			1,5			245	10

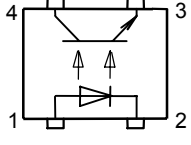
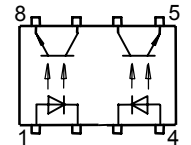
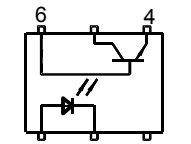
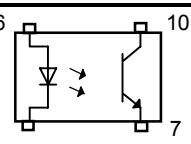
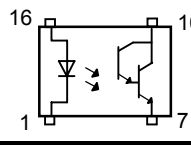
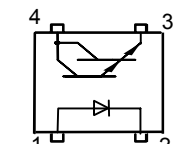
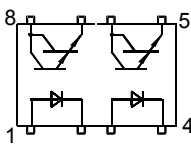
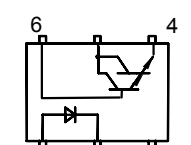
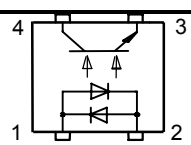
№	Тип Type	Особенности Features	Электрическая схема Equivalent Circuit	Тип кор- пуса Package Type	Ток короткого замы- кания I <sub>кз</sub> I <sub>с</sub> мкА (μA)		Напряжение холосто- го хода U <sub>хх</sub> V <sub>ос</sub> В (V)		Напряжение изо- ляции U <sub>из</sub> V <sub>iso</sub> В (V)	
1.5	КР293ПП1А	Фотовольтаи- ческая опто- пара Photovoltaic optocoupler		DIP-4	2		5		4000	
1.6	КР293ПП1Б				8					

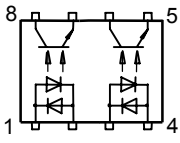
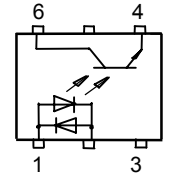
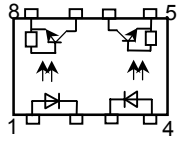
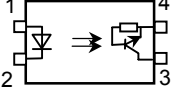
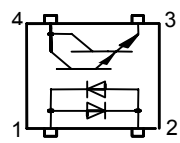
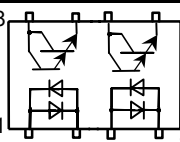
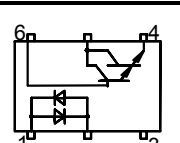
№	Тип Type	Особенности Peculiarities	Электрическая схема Equivalent Circuit	Тип Корпуса Package Type	U <sub>ком</sub> V <sub>CEO</sub> В (V)	K <sub>i</sub> CTR		U <sub>ост.вых</sub> V <sub>CE (SAT)</sub>		t <sub>зд.</sub> <sup>0,1</sup> t <sub>зд.</sub> <sup>1,0</sup> t <sub>PLH</sub> t <sub>PHL</sub>		U <sub>из</sub> V <sub>ISO</sub> (DC) В (V)
						min	@ I <sub>вх</sub> I <sub>F</sub>	max	@ I <sub>вх</sub> I <sub>F</sub>	max	R <sub>н</sub> R <sub>л</sub>	
						%	мА (mA)	В (V)	мА (mA)	мкс (μs)	Ом (Ω)	

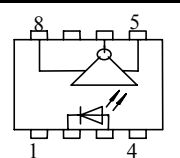
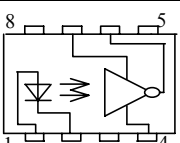
**2. ПЕРЕКЛЮЧАТЕЛИ С АНАЛОГОВЫМ ВЫХОДОМ. СРАБАТЫВАНИЕ ОТ ПОСТОЯННОГО ВХОДНОГО СИГНАЛА.  
ANALOG OUTPUT. DC INPUT RESPONSE.**

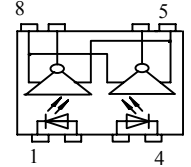
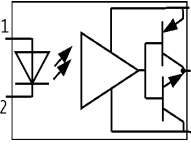
2.1	КР249КН4А	Одноканал- ный. Высокое напряжение изоляции. Single Chan- nel. High iso- lation voltage.		DIP-4	200	20	10	0,8	10	4	100	5000
2.2	КР249КН4К				60	50		0,4				



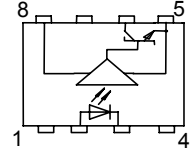
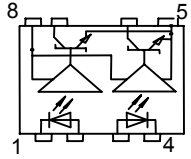
№	Тип Type	Особенности Peculiarities	Электрическая схема Equivalent Circuit	Тип Корпуса Package Type	Uком V <sub>CEO</sub> В (V)	K i CTR		U ост.вых V <sub>CE (SAT)</sub>		t зд. <sup>0.1</sup>	t зд. <sup>1.0</sup>	U из V <sub>ISO</sub> (DC) В (V)	
						min	@ I <sub>BX</sub> I <sub>F</sub>	max	@ I <sub>BX</sub> I <sub>F</sub>	max	R <sub>H</sub> R <sub>L</sub>		
						%	mA (mA)	В (V)	mA (mA)	мкс (μs)	Ом (Ω)		
2.3	AOT174A	Одноканальный. Высокое напряжение изоляции. <i>Single Channel. High isolation voltage.</i>		DIP-4	60	80	2	0.2	20	18	100		
2.4	AOT174Б					130							
2.5	AOT174В					200							
2.6	AOT174Г					300							
2.7	AOT174Д					50							
2.8	KP249KH2A	Двухканальный. Высокое напряжение изоляции. <i>Dual Channel. High isolation voltage.</i>		DIP-8	60	50	10	0,4	10	4	100	5000	
2.9	KP249KH5A				200	20		0,8				5000	
2.10	KP249KH201A				-	0,5	1,0	0,4	10	4	100	5000	
2.11	AOT161A	Одноканальный. <i>Single Channel.</i>		DIP-6	50	100	10	0,3	10	5	100	6000	
2.12	AOT161Б				25	2,5							
2.13	AOT128A				30	-	-	0,4		10		4	3000
2.14	AOT128Б												
2.15	AOT128В												
2.16	AOT128Г												
2.17	AOT128Д	50	0,3										
2.18	5П93А	Сверхвысоковольтная оптопара <i>Super high voltage opto-coupler</i>		DIP-16	30	20	10	0,4	20	30/ 40	100	12000	
2.19	5П93Б				50								
2.20	5П95	Сверхвысоковольтная оптопара <i>Super high voltage opto-coupler</i>		DIP-16	30	300	10	1,5	10	100/ 100	100	12000	
2.21	AOT165A1	Одноканальный. Высокий коэффициент передачи по току. <i>Single Channel. High CTR</i>		DIP-4	60	2000	1	1,5	1	40/ 100	100	3000	
2.22	AOT165Б1					1000	5		5				
2.23	AOT165A	Двухканальный. Высокий коэффициент передачи по току. <i>Dual Channel. High CTR.</i>		DIP-8	60	2000	1	1,5	1	40/ 100	100	3000	
2.24	AOT165Б					1000	5		5				
2.25	AOT162A	Одноканальный. <i>Single Channel.</i>		DIP-6	60	1000	5	1,5	5	8/100	100	6000	
2.26	AOT162Б				30				1				
2.27	AOT162В				70				5	10/100		3000	
2.28	AOT127A												
2.29	AOT127Б												
2.30	AOT127В												
2.31	AOT177A	15	500	10	1,0	8	6000						
<b>3. ПЕРЕКЛЮЧАТЕЛИ С АНАЛОГОВЫМ ВЫХОДОМ. СРАБАТЫВАНИЕ ОТ ПЕРЕМЕННОГО ВХОДНОГО СИГНАЛА. ANALOG OUTPUT. AC INPUT RESPONSE.</b>													
3.1	KP249KH7-01A	Одноканальный. Высокое напряжение изоляции. <i>Single Channel. High isolation voltage.</i>		DIP-4	60	50	± 10	0,4	± 10	4	100	5000	

№	Тип Type	Особенности Peculiarities	Электрическая схема Equivalent Circuit	Тип Корпуса Package Type	Uком V <sub>CEO</sub> В (V)	K i CTR		U ост.вых V <sub>CE (SAT)</sub>		t зд. <sup>0,1</sup> t зд. <sup>1,0</sup> t <sub>PLH</sub> t <sub>PHL</sub>		U из V <sub>ISO</sub> (DC) В (V)
						min	@ I <sub>BX</sub> I <sub>F</sub>	max	@ I <sub>BX</sub> I <sub>F</sub>	max	R <sub>H</sub> R <sub>L</sub>	
						%	mA (mA)	В (V)	mA (mA)	мкс (μs)	Ом (Ω)	
3.2	KP249KH8A	Двухканальный. Высокое напряжение изоляции. Dual Channel. High isolation voltage.		DIP-8	60	50	± 10	0,4	± 10	4	100	5000
3.3	AOT166A	Одноканальный. Низкий рабочий входной ток. Single Channel. Low Input Current.		DIP-6	9	300	± 1,0	0,4	± 0,1	5/50	5000	1500
3.4	AOT166B			± 0,5								
3.5	AOT178A	Высокая устойчивость к помехам во входных цепях		DIP-8	60	-	-	0,4	10	5	100	5000
3.6	AOT178A1	High stability to the interference in the input circuits		DIP-4								
3.7	5П41	Одноканальный. Высокий коэффициент передачи по току. Single Channel. High CTR.		DIP-4	60	1000	± 5	1,5	± 5	10/100	100	3000
3.8	AOT170	Двухканальный. Высокий коэффициент передачи по току. Dual Channel. High CTR.		DIP-8	60	1000	± 5	1,5	± 5	10/100	100	3000
3.9	5П31	Одноканальный. Высокий коэффициент передачи по току. Single Channel. High CTR.		DIP-6	60	4000	± 1	1,0	± 1	10/100	100	3000
3.10	5П43			9	8000	± 0,05	± 0,05					

№	Тип Type	Особенности Features	Электрическая схема Equivalent Circuit	Тип корпуса Type package	t зд. <sup>0,1</sup> t зд. <sup>1,0</sup> t <sub>PLH</sub> t <sub>PHL</sub>		I вх. ср I <sub>F</sub> mA (mA)	U из V <sub>ISO</sub> (DC) В (V)
					мкс (μs)			
					4. ПЕРЕКЛЮЧАТЕЛИ С ЦИФРОВЫМ ВЫХОДОМ. ВЫСОКАЯ СКОРОСТЬ ПЕРЕДАЧИ ДАННЫХ (БОЛЕЕ 1 Мб/с) LOGIC OUTPUT. HIGH SPEED (> 1 Mb/s).			
4.1	K293ЛП1	Одноканальный. Быстродействующий инвертор. Высокое напряжение изоляции. Single Channel. High Speed Inverter. High isolation voltage.		DIP-8	0,35		5	3000
4.2	K293ЛП1А	Одноканальный. Быстродействующий инвертор. Single Channel. High Speed Inverter.		DIP-8	0,5		5	100
4.3	K293ЛП1Б				1		8	

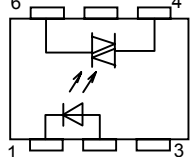
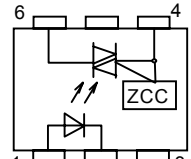
№	Тип Type	Особенности Features	Электрическая схема Equivalent Circuit	Тип корпуса Type package	$t_{зд.}^{0,1} t_{зд.}^{1,0}$		I вх. ср I <sub>F</sub>	U из V <sub>ISO(DC)</sub>
					$t_{PLH}$	$t_{PHL}$		
					мкс (μs)	мА (mA)	В (V)	
4.4	K293ЛП6Р	Двухканальный. Быстродействующий инвертор. Высокое напряжение изоляции. <i>Dual Channel. High Speed Inverter. High isolation voltage.</i>		DIP-8	0,1/0,24		5	3000
4.5	5П122	Управления силовыми транзисторами. Высокое напряжение изоляции. <i>Power transistors control High isolation voltage</i>		DIP-8	0,6/0,6		10	3000

**5. ПЕРЕКЛЮЧАТЕЛИ С ЦИФРОВЫМ ВЫХОДОМ. СВЕРХ ВЫСОКАЯ СКОРОСТЬ ПЕРЕДАЧИ ДАННЫХ (БОЛЕЕ 10 МБ/С)  
LOGIC OUTPUT. VERY HIGH SPEED (> 10 Mb/s).**

5.1	K293ЛП7Р	Одноканальный. Сверхбыстродействующий инвертор. С открытым коллектором. <i>Single Channel. Very high Speed Inverter Open collector output.</i>		DIP-8	0,12 / 0,12		10	3000
5.2	K293ЛП8Р	Двухканальный. Сверхбыстродействующий инвертор. С открытым коллектором. <i>Dual Channel. Very high Speed Inverter Open collector output.</i>		DIP-8	0,12 / 0,12		5	3000

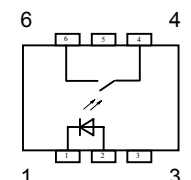
№	Тип Type	Особенности Features	Электрическая схема Equivalent Circuit	I ком	U ком	U из V <sub>ISO</sub>	Тип корпуса Package type
				I <sub>o</sub>	V <sub>o</sub>		
				мА (mA)	В (V)	В(V)	

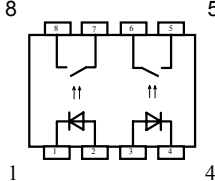
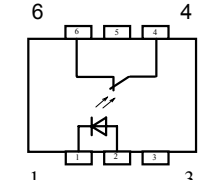
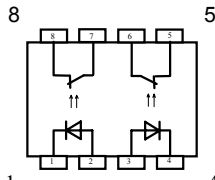
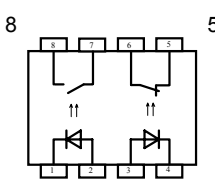
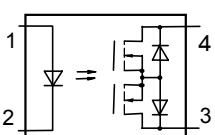
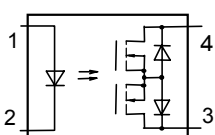
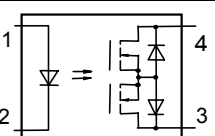
**6. РЕЛЕ МАЛОЙ МОЩНОСТИ. ПЕРЕМЕННОГО ТОКА.  
LOW POWER RELAY. AC SWITCH.**

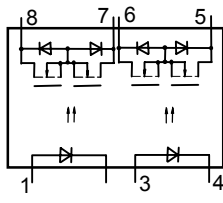
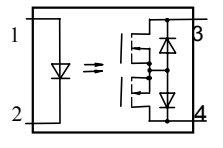
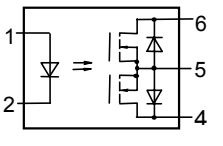
6.1	АОУ163А	Одноканальный. Оптосимистор. <i>Single Channel. Triac Driver Output.</i>		100	~ 260	1500	DIP-6
6.2	АОУ179А	Одноканальный. Оптосимистор с датчиком нуля. <i>Single Channel. Triac Driver Output. Zero Crossing</i>		100	~ 280		DIP-6

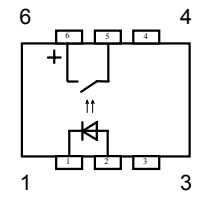
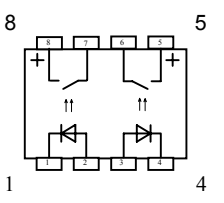
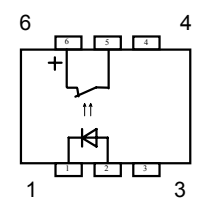
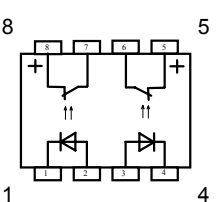
№	Тип Type	Особенности Features	Электрическая схема Equivalent Circuit	I ком	U ком	ткл / твыкл ton / toff	U из V <sub>ISO</sub>	Тип корпуса Package Type
				I <sub>o</sub>	V <sub>o</sub>			
				мА (mA)	В (V)	мс (ms)	В(V)	

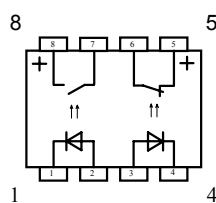
**7. РЕЛЕ МАЛОЙ МОЩНОСТИ. ОБЩЕГО НАЗНАЧЕНИЯ.  
LOW POWER RELAY. AC/DC SWITCH.**

7.1	КР293КП1А	Одноканальные. "Контакты"- замыкающие. <i>Single Channel. Contact Closes.</i>		250	± 60	2/2	1500	DIP-6
7.2	КР293КП1Б			100	± 230			
7.3	КР293КП1В			80	± 400			

№	Тип Type	Особенности Features	Электрическая схема Equivalent Circuit	I ком	U ком	tкл / tвыкл ton / toff	Uиз	Тип корпуса Package Type	
				I <sub>o</sub>	V <sub>o</sub>		Viso		
				мА (mA)	В (V)	мс (ms)	В(V)		
7.4	KP293KP3A	Двухканальные. "Контакты"-замыкающие. <i>Dual Channel. Contact Closes.</i>		220	± 60	2/2	1500	DIP-8	
7.5	KP293KP3B			80	± 230				
7.6	KP293KP3B			60	± 400				
7.7	5П14.5А4	Одноканальные. "Контакты"-размыкающие. <i>Single Channel. Contact Opens.</i>		250	±40	2/2	1500	DIP-6	
7.8	KP293KP5B			100	± 230				
7.9	KP293KP5B			60	±350				
7.10	5П14.7А4	Двухканальные, "Контакты"-размыкающие. <i>Dual Channel. Contact Opens.</i>		220	±40	2/2	1500	DIP-8	
7.11	KP293KP7B			80	± 230				
7.12	KP293KP7B			60	±350				
7.13	5П14.9А4	Двухканальные. "Контакты"-замыкающие-размыкающие. <i>Dual Channel. Contact Closes- Opens.</i>		220	±40	2/2	1500	DIP-8	
7.14	KP293KP9B			80	± 230				
7.15	KP293KP9B			60	±350				
7.16	K449KP1AP	Реле с высоким Uиз. Цоколевка полностью соответствует зарубежным аналогам Relay with high Viso. Pinout scheme completely corresponds to the foreign analogues		250	±40	0.5 / 0.08	3000	DIP4	
7.17	K449KP2AP	Реле с высоким Uиз. Цоколевка полностью соответствует зарубежным аналогам Relay with high Viso. Pinout scheme completely corresponds to the foreign analogues		220	±40				0.5 / 0.08
7.18	K449KP1BP	Реле с высоким Uиз. Цоколевка полностью соответствует зарубежным аналогам Relay with high Viso. Pinout scheme completely corresponds to the foreign analogues		130	±350	0.5 / 0.08	3000	DIP4	
7.19	K449KP2BP	Реле с высоким Uиз. Цоколевка полностью соответствует зарубежным аналогам Relay with high Viso. Pinout scheme completely corresponds to the foreign analogues		90					0.5 / 0.08
7.20	K449KP3BP	Реле с высоким Uиз. Цоколевка полностью соответствует зарубежным аналогам Relay with high Viso. Pinout scheme completely corresponds to the foreign analogues		80	±230	2,0/2,0	3000	DIP-8	

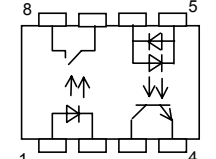
8. ВЫСОКОЧАСТОТНЫЕ БЫСТРОДЕЙСТВУЮЩИЕ МОП-РЕЛЕ HIGH FREQUENCY HIGH SPEED MOS-RELAY									
№	Тип Type	Особенности Features	Электрическая схема Equivalent Circuit	I ком	U ком	твкл/твыкл	Свых	Uиз	Тип корпу- са Type pack- age
				I <sub>o</sub>	V <sub>o</sub>	ton/toff	Coff	Viso	
				мА (mA)	В (V)	мс	пФ	В(V)	
8.1	5П111А	Высокочастотное двухканальное МОП-реле <i>High frequency dual channel MOS-relay</i>		100	±60	0.5/0.2	8	3000	DIP-8
8.2	5П109А	Высокочастотное МОП-реле <i>High frequency MOS- relay</i>		100	±60	0.5/0.2	8	3000	DIP-4
8.3	5П110А	Высокочастотное МОП-реле <i>High frequency MOS- relay</i>		100 / 200	±60	0.5/0.2	8	3000	DIP-6

№	Тип Type	Особенности Features	Электрическая схема Equivalent Circuit	I ком	U ком	твкл / твыкл	U из	Тип корпуса Package Type	
				I <sub>o</sub>	V <sub>o</sub>	ton / toff	V iso		
				мА (mA)	В (V)	мс (ms)	В (V)		
9. РЕЛЕ МАЛОЙ МОЩНОСТИ. ПОСТОЯННОГО ТОКА. LOW POWER RELAY. DC SWITCH									
9.1	КР293КП2А	Одноканальные. "Контакты"- закрывающие. <i>Single Channel. Contact Closes</i>		320	60	1/1	1500	DIP-6	
9.2	КР293КП2Б			150	230				
9.3	КР293КП2В			120	400				
9.4	КР293КП4А	Двухканальные. "Контакты"- закрывающие. <i>Dual Channel. Contact Closes.</i>		320	60	1/1	1500	DIP-8	
9.5	КР293КП4Б			150	230				
9.6	КР293КП4В			110	400				
9.7	5П14.6А4	Одноканальные. "Контакты"- размыкающие. <i>Single Channel. Contact Opens.</i>		320	40	1/1	1500	DIP-6	
9.8	КР293КП6Б			150	230				
9.9	КР293КП6В			120	350				
9.10	5П14.8А4	Двухканальные, "Контакты"- размыкающие. <i>Dual Channel. Contact Opens.</i>		320	40	1/1	1500	DIP-8	
9.11	КР293КП8Б			170	230				
9.12	КР293КП8В			110	350				

№	Тип Type	Особенности Features	Электрическая схема Equivalent Circuit	I ком	U ком	твкл / твыкл ton / toff	U из	Тип корпуса Package Type
				I <sub>o</sub>	V <sub>o</sub>		мА (mA)	
9.13	5П14.10А4	Двухканальные. "Контакты"- замы- кающие- размыкаю- щие. Dual Channel. Contact Closes- Opens.		320	40	1/1	1500	DIP-8
9.14	КР293КП10Б			170	230			
9.15	КР293КП10В			110	350			

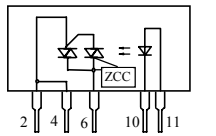
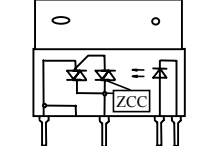
№	Тип Type	Особенности Features	Электрическая схема Equivalent Circuit	РЕЛЕ RELAY		ДАТЧИК SENSOR				U из V <sub>ISO</sub> (DC)	Тип корпуса Package type
				I ком I <sub>o</sub>	U ком V <sub>o</sub>	K i CTR	U ост.в.ых V <sub>CE</sub> (SAT)		V <sub>ISO</sub> (DC)		
							min	@ I <sub>вх</sub> I <sub>F</sub>			
мА (mA)	В (V)	%	мА (mA)	В(V)	В (V)	мА (mA)	В(V)				

**10. МОП-РЕЛЕ С ДАТЧИКОМ ВЫЗОВА ДЛЯ ВХОДНЫХ ТЕЛЕФОННЫХ ЦЕПЕЙ.  
MOS-RELAY WITH CALL SENSOR FOR INPUT TELEPHONE CIRCUITS.**

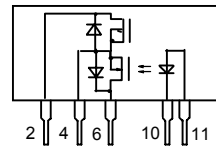
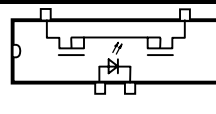
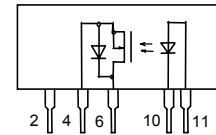
10.1	5П14.32Б	МОП-реле и датчик вызова в одном кор- пусе. "Контакты"- замыкающие. MOS-relay and sensor are in the same pack- age. Contact Closes.		100	± 230	100	5	5	0,4	5	1500	DIP-8
------	----------	---	---	-----	-------	-----	---	---	-----	---	------	-------

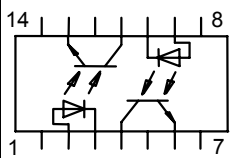
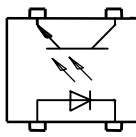
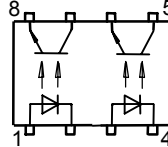
№	Тип Type	Особенности Features	Электрическая схема Equivalent Circuit	I ком	U ком	U из	Тип корпуса Type package	
				I <sub>o</sub>	V <sub>o</sub>	V <sub>ISO</sub>		
				А (A)	В (V)	В (V)		

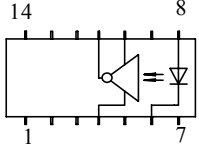
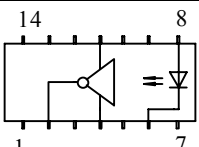
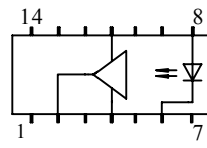
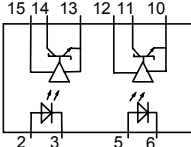
**11. РЕЛЕ СРЕДНЕЙ МОЩНОСТИ. ПЕРЕМЕННОГО ТОКА.  
MIDDLE POWER RELAY. AC SWITCH.**

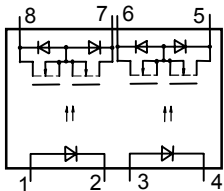
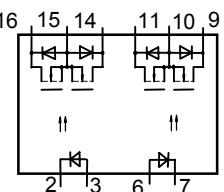
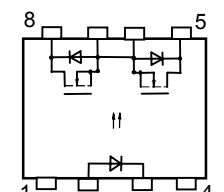
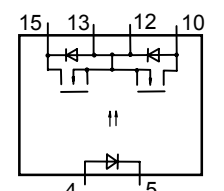
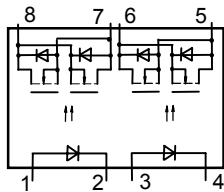
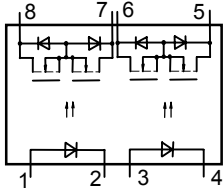
11.1	К293КП13П	Двуполярное с датчиком нуля Dual-Pole Zero Crossing		1	~ 260	1500	SIP12
11.2	5П104	Двуполярное с датчиком нуля. Изо- лированный теплоот- вод Dual-Pole. Zero cross- ing. Isolated heat- sinking arrangement		2	~ 380	4000	SIP4

**12. РЕЛЕ СРЕДНЕЙ МОЩНОСТИ. ОБЩЕГО НАЗНАЧЕНИЯ.  
MIDDLE POWER RELAY. AC/ DC SWITCH.**

12.1	К293КП11АП	Двуполярное		2,0	± 60	1500	SIP12
12.2	К293КП11БП			0,7	± 400		
12.3	5П19А3	Dual-Pole		2	± 60	3000	DIP12
12.4	5П19Б3			0,7	± 400		
12.5	К293КП12АП	Однополярное Single-Pole		3,0	60	1500	SIP12
12.6	К293КП12БП			0,7	400		

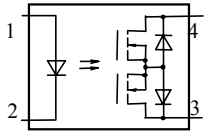
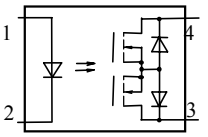
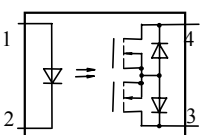
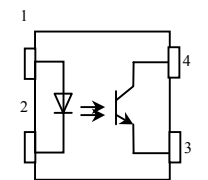
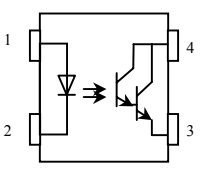
№	Тип Type	Особенности Features	Электрическая схема Equivalent Circuit	Тип Корпуса Type Package	Uком V <sub>CEO</sub> В (V)	K i CTR		U ост.в.ых V <sub>CE (SAT)</sub>			tзд. <sup>0,1</sup> / tзд. <sup>1,0</sup> t <sub>PLH</sub> / t <sub>PHL</sub> max мкс (μs)	U из V <sub>ISO</sub> (DC) В (V)
						min %	@ I <sub>вх</sub> I <sub>F</sub> мА (mA)	max	@ I <sub>КОМ</sub> I <sub>C</sub> мА (mA)	@ I <sub>ВХ</sub> I <sub>F</sub> мА (mA)		
<b>13. ОПТОПАРЫ В ГЕРМЕТИЧНОМ КОРПУСЕ OPTOCOUPPLERS IN HERMETIC PACKAGES</b>												
13.1	К249КП1	Двухканальный. Dual Channel.		401.14-4	30	50	10	0,4	2	10	4	100
13.2	249КП1											
13.3	249КП1А											
13.4	249КП1С											
13.5	5П113	Транзисторная оптопара. Одно- канальная <i>Transistor opto- coupler. Single channel.</i>		QLCC 6/8-1	60	0,5	10	0,4	5	10	4	500
13.6	5П114	Транзисторная оптопара. Двухка- нальная <i>Transistor opto- coupler. Dual channel.</i>		DIP2101 .8-7	30	0,5	10	0,4	5	10	4	500

№	Тип Type	Особенности Features	Электрическая схема Equivalent Circuit	Тип корпуса Package type	I вх. ср. I <sub>F</sub>	tзд. <sup>0,1</sup> tзд. <sup>1,0</sup> t <sub>PLH</sub> t <sub>PHL</sub> max	U из V <sub>ISO</sub> (DC) В (V)
					мА (mA)	мкс (μs)	В (V)
<b>14. ПЕРЕКЛЮЧАТЕЛИ С ЦИФРОВЫМ ВЫХОДОМ (В ГЕРМЕТИЧНОМ КОРПУСЕ). LOGIC OUTPUT (HERMETIC PACKAGE).</b>							
14.1	К249ЛП1А	Быстродействующий ин- вертор (более 1Мб/с). <i>High Speed Inverter (&gt; 1 Mb/s)</i>		401.14-3	5	0,5	100
14.2	К249ЛП1Б				8	0,3	
14.3	К249ЛП1В					1	
14.4	249ЛП1А				5	0,5	
14.5	249ЛП1Б				8	0,3	
14.6	249ЛП1В					1	
14.7	К249ЛП4	Быстродействующий ин- вертор (более 1Мб/с). <i>High Speed Inverter (&gt; 1 Mb/s)</i>		401.14-3	15	1	100
14.8	249ЛП4						
14.9	249ЛП5	Быстродействующий по- вторитель (более 1Мб/с). <i>High Speed Repeat (&gt; 1 Mb/s).</i>		401.14-3	15	0,3	100
14.10	К249ЛП8	Двухканальный. Сверхбыстродействующий инвертор.С открытым кол- лектором. <i>Dual Channel. Very high Speed Inverter Open collector output.</i>		402.16-23.01	15	0,1	500

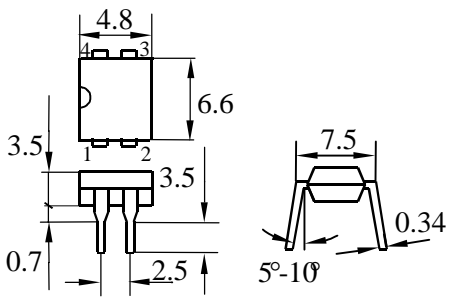
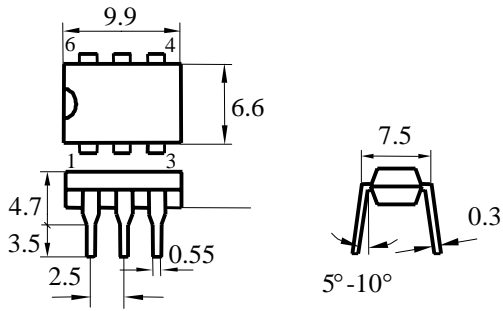
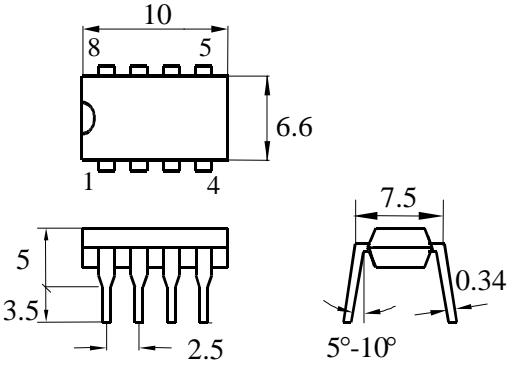
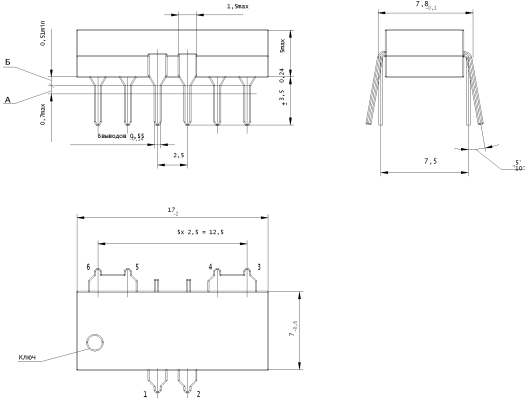
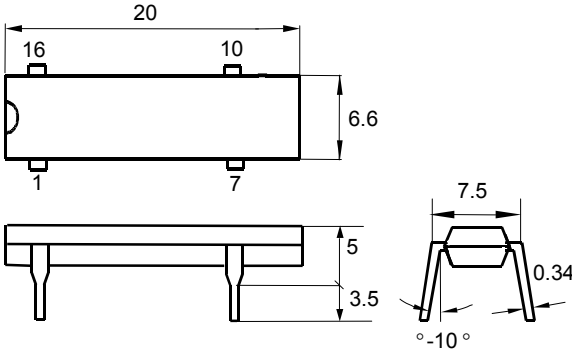
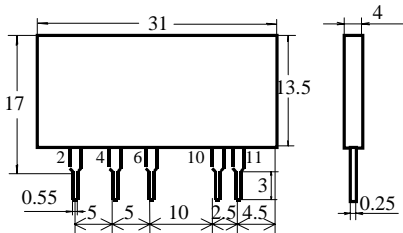
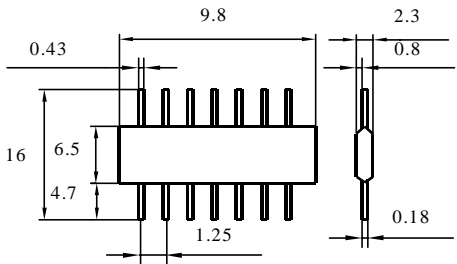
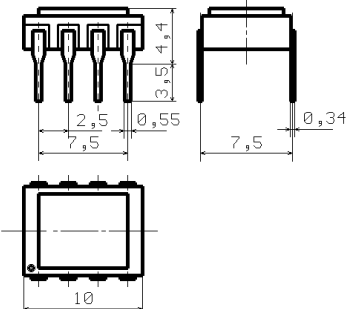
№	Тип	Особенности <i>Features</i>	Электрическая схема	Ком $I_o$	Уком $V_o$	t вкл / t выкл ton / toff	Свых Cout	U из V iso	Тип корпуса
	Type		<i>Equivalent Circuit</i>	mA	V(V)	мс (ms)	пФ pF	V(V)	
<b>15. МОП-РЕЛЕ В ГЕРМЕТИЧНЫХ КОРПУСАХ MOS-RELAYS IN HERMETIC PACKAGES</b>									
15.1	5П112А	Высокочастотное двухканальное МОП-реле  <i>High frequency dual channel MOS-relay</i>		100	±60	0.025/ 0.05	8	500	DIP-8 2101.8-7
15.2	К249КП4Т	Высокочастотное сдвоенное МОП- реле  <i>High frequency binary MOS-relay</i>		50	±60	0,025 / 0,05	8	500	402.16 – 23
15.3	К249КП5Р (5П198)	Реле с высоким то- ком коммутации  <i>Relay with high col- lector on- current</i>		500	±60	2,5 / 0,05	30	500	DIP8 (2101.8-7)
15.4	5П107	Реле с высоким то- ком коммутации  <i>Relay with high col- lector on- current</i>		500	±60	2,5 / 0,05	30	1000	402.16 – 23
15.5	5П119А1(Т*)	Высокочастотное сдвоенное МОП- реле  <i>High frequency binary MOS-relay</i>		100	±60	0,007/ 0,025	16	500	DIP (2101.8-7)
15.6	5П119А2(Т*)	Высокочастотное сдвоенное МОП- реле  <i>High frequency binary MOS-relay</i>		50	±60	0,007/ 0,025	8	500	DIP (2101.8-7)

\* - Буква Т указывает на исполнение в корпусе DIP-8 2101.8-7 (SMD)

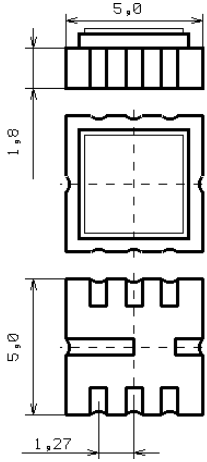
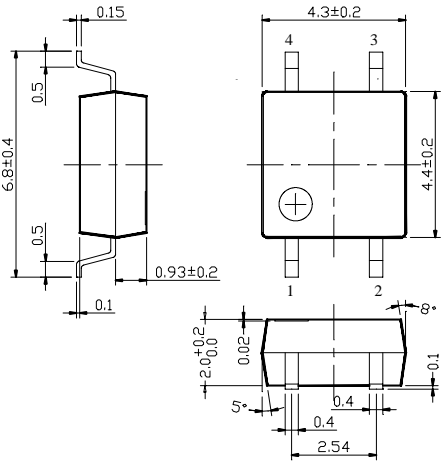
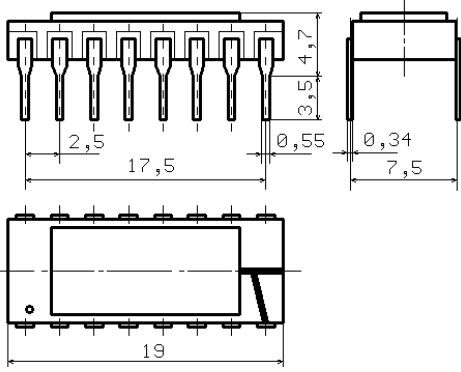
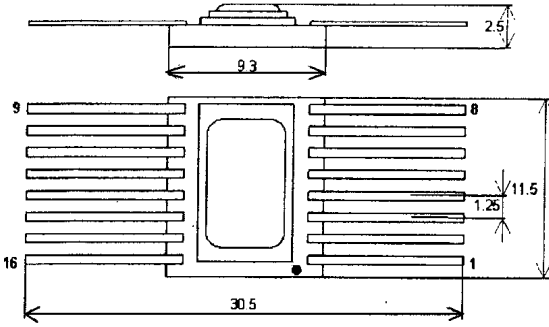
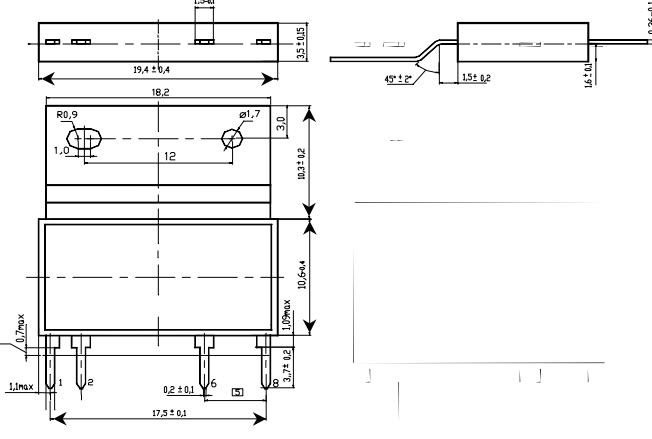
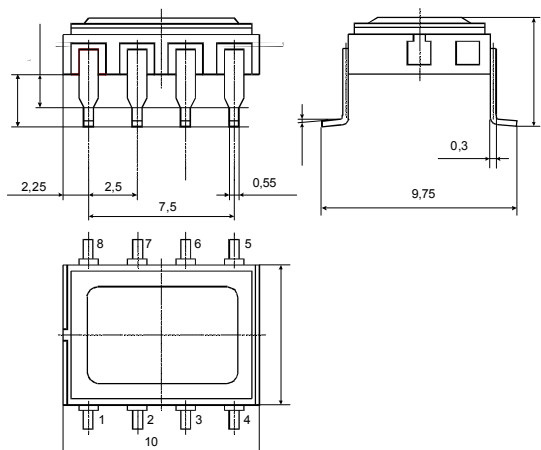


№	Тип Type	Особенности Features	Электрическая схема Equivalent Circuit	$I_{\text{вых}}$ $I_o$	$U_{\text{вых}}$ $V_o$	$t_{\text{вкл}}$ / $t_{\text{выкл}}$ ton / toff	$U_{\text{из}}$ $V_{\text{iso}}$	Тип корпуса Type package
				мА (mA)	В (V)	мс (ms)	В (V)	
<b>16. ТВЕРДОТЕЛЬНЫЕ РЕЛЕ ОБЩЕГО НАЗНАЧЕНИЯ И ОПТОПАРЫ ДЛЯ ПОВЕРХНОСТНОГО МОНТАЖА. SOLID STATE RELAYS AND OPTOCOUPPLERS FOR SURFACE MOUNTING. AC/DC SWITCH.</b>								
16.1	5П103А	Реле с высоким током коммутации <i>Relay with high collector on – current</i>		400	60	0.5/0.2	1500	SOP – 4
16.2	5П103.5Б	Реле с нормально-замкнутыми контактами. <i>Relay with normally closed-up contacts</i>		120	230	0.5/0.2	1500	SOP – 4
16.3	5П103В	Высоковольтное реле <i>High voltage relay</i>		120	350	0.5/0.2	1500	SOP – 4
16.4	5П97	Оптопара с транзисторным выходом. <i>Optocoupler with transistor output</i>		10	60	0.005/ 0.005	1500	SOP – 4
16.5	5П97Д	Оптопара с выходом Дарлингтон. <i>Optocoupler with Darlington output</i>		30	60	0.1/0.1	1500	SOP – 4

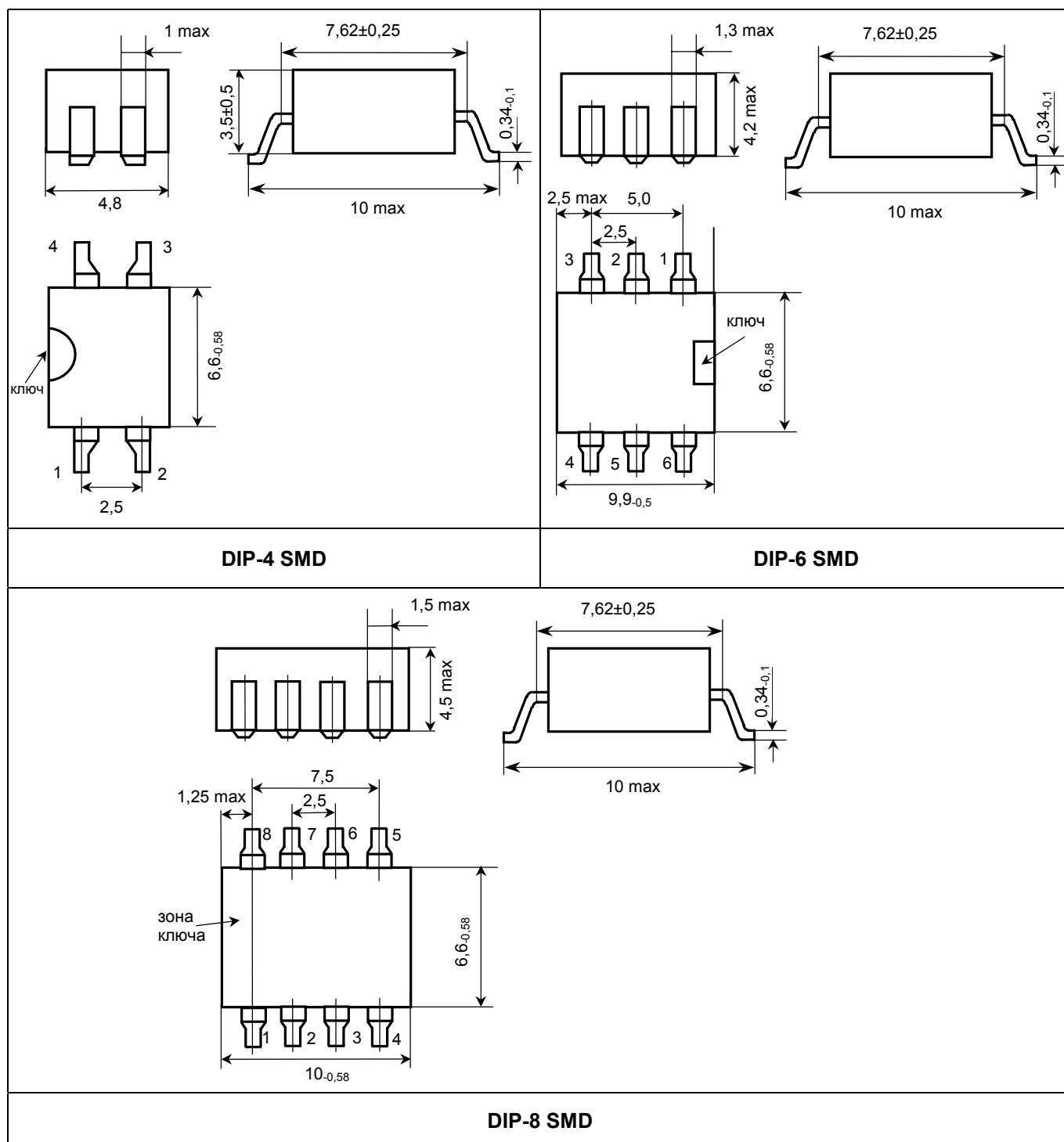
ТИПЫ КОРПУСОВ  
TYPES OF PACKAGES

	
<p><b>DIP-4 (2101.4-1)</b></p>	<p><b>DIP-6 (2101.6-1)</b></p>
	
<p><b>DIP-8 (2101.8-1)</b></p>	<p><b>DIP-12</b></p>
	
<p><b>DIP-16(2101.16-1)</b></p>	<p><b>SIP 12 (Модуль 31x17x4)</b></p>
	
<p><b>401.14-3 401.14-4</b></p>	<p><b>DIP2101.8-7</b></p>

ТИПЫ КОРПУСОВ  
TYPES OF PACKAGES

	
<p><b>QLCC 6/8 - 1</b></p>	<p><b>SOP - 4</b></p>
	
<p><b>DIP 2101.16-7</b></p>	<p><b>DIP 2101.8-7</b></p>
	
<p><b>SIP- 12 с вертикальной установкой</b></p>	<p><b>DIP-8 2101.8-7 для SMD</b></p>

ТИПЫ КОРПУСОВ  
TYPES OF PACKAGES



Для изделий КР249, КР293, К4499 в корпусах DIP4, 6, 8 буква Т в конце обозначает исполнение корпуса для SMD.  
Например: К293ЛП6Р – DIP-корпус, К293ЛП6Т – SMD-корпус.  
Для изделий АОТ, АОУ, АОД в корпусах DIP4, 6, 8 цифра 9 в конце обозначает исполнение корпуса для SMD.  
Например: АОТ128А – DIP-корпус, АОТ128А9 – SMD-корпус.

## Номера технических условий на оптроны и твердотельные реле

1. 749ЛП4-4	БКО.347.387 ТУ
2. КР1014КТ	АДБК.431160.463 ТУ
3. Б1542ИР1-4	БКО.347.608 ТУ
4. 1549ИК1	БКО.347.686 ТУ
5. 1564 (базовые)	БКО.347.479 ТУ
6. 1564ЛЕ1, ЛИ1	БКО.347.479-11 ТУ
7. 1564ЛЕ4, ЛИЗ	БКО.347.479-14 ТУ
8. 1564ТМ7, СП1	БКО.347.479-15 ТУ
9. 1564ТМ8, ЛП11	БКО.347.479-18 ТУ
10. 1564ЛЕ15, ЛН9	БКО.347.479-25 ТУ
11. К1564ЛЕ1, ЛИ1	АДБК.431270.725 ТУ
12. К1564ЛЕ4, ЛИЗ	АДБК.431270.726 ТУ
13. К1564СП1	АДБК.431350.727 ТУ
14. К1564ТМ8, ЛИ11	АДБК.431270.728 ТУ
15. КР1580	АДБК.431260.131 ТУ
16. КР1564ЛЕ1, ЛИ1	КЕНС.431271.001 ТУ
17. КР1564ЛЕ4, ЛИЗ	КЕНС.431271.001-01 ТУ
18. КР1564СП1	КЕНС.431235.001 ТУ
19. 249ЛП1А, Б, В	ТТО.343.001.ТУ
20. 249ЛП4	БКО.347.346 ТУ
21. 249ЛП5	БКО.347.412 ТУ
22. 249ЛП6, 6А	БКО.347.514 ТУ
23. 249ЛП7А,Б	БКО.347.580 ТУ
24. 249ЛП8	АЯЕР.431270.004 ТУ
25. К249ЛП1	БКО.348.077 ТУ
26. 249КП1	ІХЗ.438.000 ТУ
27. К249КП1, КП2	БКО.348.299 ТУ
28. КР249КН2...8	АДБК.431160.344 ТУ
29. К293ЛП	БКО.348.156 ТУ
30. КР293КП1А,Б,В (5П14А,Б,В)	АДБК.431160.448 ТУ
31. КР293КП2А,Б,В (5П14.1А,Б,В)	АДБК.431160.448 ТУ
32. КР293КП5Б (5П14.5Б), КР293КП5В (5П14.5В)	АДБК.431160.448 ТУ
33. КР293КП6Б (5П14.6Б), КР293КП6В (5П14.6В)	АДБК.431160.448 ТУ
34. КР293КП3А, Б, В (5П14.3А, Б, В)	АДБК.431160.616 ТУ
35. КР293КП4А, Б, В (5П14.2А, Б, В)	АДБК.431160.616 ТУ
36. КР293КП7Б (5П14.7Б), КР293КП7В (5П14.7В)	АДБК.431160.616 ТУ
37. КР293КП8Б (5П14.8Б), КР293КП8В (5П14.8В)	АДБК.431160.616 ТУ
38. КР293КП9Б (5П14.9Б), КР293КП9В (5П14.9В)	АДБК.431160.616 ТУ
39. КР293КП10Б (5П14.10Б), КР293КП10В (5П14.10В)	АДБК.431160.616 ТУ
40. К293ЛП7Р (5П7)	АДБК.431160.781 ТУ
41. К293ЛП8Р (5П18)	АДБК.431160.781 ТУ
42. 5П14.5А4...6А4	КЕНС.431156.032 ТУ
43. 5П14.7А4, 5П14.8А4	КЕНС.431156.033 ТУ
44. 5П14.9А4, 5П14.10А4	КЕНС.431156.034 ТУ
45. К293ЛП6Р (5П17)	АДБК.431230.768 ТУ
46. К293КП11АП, БП (5П19А1, Б1)	АДБК.431160.779 ТУ
47. К293КП13П (5П19Т1)	АДБК.431160.780 ТУ
48. 7П1, 7П2, 7П3, 7П4, 7П5, 7П6	КЕНС.432144.001 ТУ
49. 5П14.32Б	КЕНС.431156.041 ТУ
50. КР293ПП1А (5П60)	АДБК.431320.647 ТУ
51. АОУ 179 (5П51)	АДБК.432220.086 ТУ
52. АОТ161А, Б, А1, Б1	АДБК.432220.659 ТУ
53. АОТ162А-Г, А1-Г1	АДБК.432220.660 ТУ
54. АОУ163А	АДБК.432220.661 ТУ
55. АОТ165А, А1, Б, Б1, В1	АДБК.432220.725 ТУ
56. АОТ166А, Б	АДБК.432220.726 ТУ
57. АОТ127А, Б, В	аАО.336.467.ТУ/2

58. АОТ128А, Б, В, Г, Д	аАО.336.468.ТУ/2
59. АОД130А	аАО.336.565.ТУ/2
60. АОД167	АДБК.432220.761 ТУ
61. 5П293ЛП1 (доп. к К293ЛП)	КЕНС.431156.039 ТУ
62. К249ЛП8	КЕНС.431156.040 ТУ
63. АОТ174 (РС817)	АДБК.432220.907 ТУ
64. АОД176А (5П58)	АДБК.432220.957 ТУ
65. АОТ177 (4N33)	АДБК.432220.981 ТУ
66. АОТ178А (DIP8) с R	АДБК.432220.001 ТУ
67. АОТ178А1 (DIP4) с R	АДБК.432220.001 ТУ
68. К449КП1ВР, К449КП2ВР	АДБК.431160.901 ТУ
69. К449КП3БР	АДБК.431160.907 ТУ
70. 5П104	КЕНС.431156.047 ТУ
71. 5П103В	КЕНС.431156.045 ТУ
72. 5П93	КЕНС.431156.039 ТУ
73. 5П95	КЕНС.431156.039 ТУ

**Условные обозначения:**

A - Полный аналог, B - Незначительные отличия по электрическим параметрам, C - Незначительные отличия в конструкции, D - Значительные отличия по электрическим параметрам, E - Значительные отличия в конструкции

Изделие	Фирма	Описание	Аналог "Протон"	Код
4N25-4N28	Motorola / Siemens	DIP-6; Одноканальный переключатель с транзисторным выходом	AOT128Б	B
4N29-4N33	Motorola / Siemens	DIP-6; Однокан. переключ. с сост. транз. на вых. и баз. выводом	AOT127А	B
4N35-4N37	Motorola / Siemens	DIP-6; Одноканальный переключатель с транзисторным выходом	AOT161	
6N137	Hewlett Packard	DIP-8; Одноканальный переключатель с логическим выходом	K293ЛП6Р	C
CNY-17-1 -	Motorola / Telefunken	DIP-6; Одноканальный переключатель с транзисторным выходом	AOT161	B
CNY-17-2				C
CNY-17-3				
CNY74-2	Telefunken	DIP-8; Двухканальный переключатель с транзисторным выходом	KP249КН2А	
H11А1 -	Motorola	DIP-6; Одноканальный переключатель с транзисторным выходом	AOT128Б	B
H11А5				B
H11АА1 -	Motorola	DIP-6; Одноканальный переключатель с составным транзистором на выходе и базовым выводом	AOT127А	B
H11АА5				
H11АV1,А -	Motorola	DIP-6; Одноканальный переключатель с транзисторным выходом	AOT128Б	B
H11АV3,А				B
H11В1 -	Motorola	DIP-6; Одноканальный переключатель с составным транзистором на выходе и базовым выводом	AOT127А	B
H11В3				B
HCPL2202	Hewlett Packard	DIP-8; Одноканальный переключатель с логическим выходом	K293ЛП1	
HCPL2630	Hewlett Packard	DIP-8; Двухканальный переключатель с логическим выходом	K293ЛП8Р	D
HSSR8060	Hewlett Packard	DIP-6; Твердотельное реле	KP293КП1А	B
HSSR8400	Hewlett Packard	DIP-6; Твердотельное реле	KP293КП1В	D,E
ILD620	Siemens	DIP-8; Двухканальный переключатель с транзисторным выходом	KP249КН8А	D,E
IL30/31/55	Siemens	DIP-6; Одноканальный переключатель с составным транзистором на выходе и базовым выводом	AOT162А	B
				B
K258P	Telefunken	DIP-6; Одноканальный переключатель с транзисторным выходом	AOT128Б	
K259P	Telefunken	DIP-6; Одноканальный переключатель с транзисторным выходом	AOT128Б	A
K109P	Telefunken	DIP-6; Одноканальный переключатель с транзисторным выходом	AOT128Б	A
K241P	Telefunken	DIP-6; Одноканальный переключатель с транзисторным выходом	AOT128Б	A
K243P	Telefunken	DIP-6; Одноканальный переключатель с транзисторным выходом	AOT128Б	A
K244P	Telefunken	DIP-6; Одноканальный переключатель с транзисторным выходом	AOT128Б	A
LCA120	CP Clare	DIP-6; Твердотельное реле	KP293КП1А	A
MCT2, 2E	Motorola / QT	DIP-6; Одноканальный переключатель с транзисторным выходом	AOT128Б	B,C
MCT6	Quality Technologies	DIP-8; Двухканальный переключатель с транзисторным выходом	KP249КН2А	B
MOC3022	Motorola	DIP-6; Твердотельное реле переменного тока – оптосимистор	АОУ163А	B
MOC3061	Motorola	DIP-6; Твердотельное реле переменного тока - оптосимистор	АОУ179	A
PC813	Sharp	DIP-4; Одноканальный переключатель с транзисторным выходом	KP249КН7А-01А	A
PC814	Sharp	DIP-4; Одноканальный переключатель с транзисторным выходом	KP249КН7А-01А	B
PC824	Sharp	DIP-8; Двухканальный переключатель с транзисторным выходом	KP249КН8А	B
PC829	Sharp	DIP-8; Двухканальный переключатель с транзисторным выходом	KP249КН2А	B
PLA110	CP Clare	DIP-6; Твердотельное реле	KP293КП1В	B
PVT412L	International Rectifier	DIP-6; Твердотельное реле	KP293КП1В	B,C
PVA2352	International Rectifier	DIP-8; Твердотельное реле	KP293КП1А	B,C
SFH610-1	Siemens	DIP-4; Одноканальный переключатель с транзисторным выходом	KP249КН4К	E
SFH620-1	Siemens	DIP-4; Одноканальный переключатель с транзисторным выходом	KP249КН7А-01А	B
TIL111	Texas Instruments	DIP-6; Одноканальный переключатель с транзисторным выходом	AOT161	B
TIL113	Texas Instruments	DIP-6; Одноканальный переключатель с составным транзистором на выходе и базовым выводом	AOT162	A
				A
TIL114	Texas Instruments	DIP-6; Одноканальный переключатель с транзисторным выходом	AOT161	
TIL116	Texas Instruments	DIP-6; Одноканальный переключатель с транзисторным выходом	AOT161	A
TIL117	Texas Instruments	DIP-6; Одноканальный переключатель с транзисторным выходом	AOT161	A
TIL194	Texas Instruments	DIP-4; Одноканальный переключатель с транзисторным выходом	KP249КН7А-01А	A
TIL194А	Texas Instruments	DIP-4; Одноканальный переключатель с транзисторным выходом	KP249КН7А-01А	B
TIL195	Texas Instruments	DIP-8; Двухканальный переключатель с транзисторным выходом	KP249КН8А	B
TIL195А	Texas Instruments	DIP-8; Двухканальный переключатель с транзисторным выходом	KP249КН8А	B
TLP2630	Toshiba	DIP-8; Двухканальный переключатель с логическим выходом	K293ЛП8Р	B
TLP504А	Toshiba	DIP-8; Двухканальный переключатель с транзисторным выходом	KP249КН2А	B
TLP620	Toshiba	DIP-4; Одноканальный переключатель с транзисторным выходом	KP249КН7А-01А	B
TLP620-2	Toshiba	DIP-8; Двухканальный переключатель с транзисторным выходом	KP249КН8А	B
TLP595А	Toshiba	DIP-6; Твердотельное реле	KP293КП1А	B
TLP595G	Toshiba	DIP-6; Твердотельное реле	KP293КП1В	D,E
SFH6106-1	Siemens	Транзисторная оптопара	5П113А	D,E
4N47U	Optek	Транзисторная оптопара	5П113А	B,C
MOC213	Motorola	Транзисторная оптопара	5П113А	B,C
HSSR	HP	DIP-8 Герметичное МОП-реле	K249КП5Р	B,C
КН200	Siemens	DIP-8 Двухканальная транзисторная оптопара	5П114	B,C
HCPL135	HP	DIP-8 Двухканальная транзисторная оптопара	5П114	B,C
HDC135	Optek	DIP-8 Двухканальная транзисторная оптопара	5П114	B,C
TLP	Toshiba	DIP-8 Микросхема управления силовыми тр-ми	5П122А	B,C
HCPL3101	HP	DIP-8 Микросхема управления силовыми тр-ми	5П122А	B,C
AQY210	NAIS	Реле с высоким напряжением изоляции DIP-4	K449КП1ВР	A
AQY410	NAIS	Реле с высоким напряжением изоляции DIP-4	K449КП2ВР	A
AQW210	NAIS	Реле с высоким напряжением изоляции DIP-4	K449КП3ВР	A